



SF-1000P

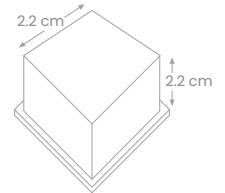
CARACTERÍSTICAS

- Frente en acero inoxidable 304 y ABS plástico
- Costados y tapa en acero inoxidable 304
- Posterior en acero galvanizado
- Interior en acero inoxidable
- Aislamiento de poliuretano expandido
- Incluye cucharón para servir hielo
- Tarjeta de programación frontal con autodiagnóstico
- Ciclo de lavado de fácil activación

PRODUCCIÓN (KG/24HR) AMBIENTE 21°C / AGUA 10°C	453.5 kg
PRODUCCIÓN (KG/24HR) AMBIENTE 32°C / AGUA 21°C	381 kg
CONSUMO KWH POR 45KG (AMB/AGUA 32°C/21°C)	5.5 kWh
CONSUMO DE AGUA POR 45KG (AMB/AGUA 32°C/21°C)	54.88 lts
CICLO DE COSECHA DE HIELO	15 min. Aprox.
PRODUCCIÓN DE CICLO	3.6 kg/ 380 cubos



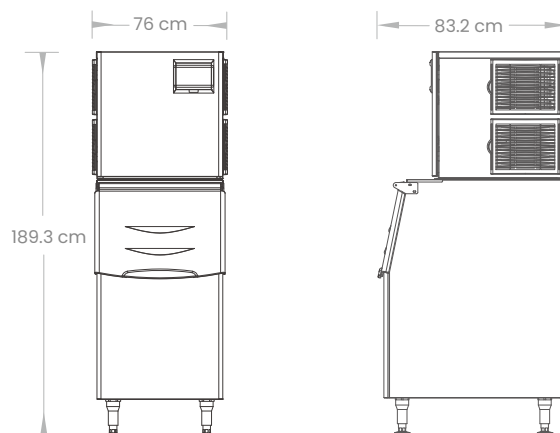
DEPÓSITO DE HIELO (KG)	VOLTAJE (V/Hz)	POWER (W)	UNIDAD CONDENSADORA	REFRIGERANTE
170 kg	220V / 60Hz / 1PH	3000	Agua / Aire	R404A



DIMENSIÓN NETA			PESO NETO	DIMENSIÓN CON CAJA			PESO BRUTO
LARGO	ANCHO	ALTO		LARGO	ANCHO	ALTO	
76 cm	83 cm	189.3 cm	130 kg	84.8 cm	69.6 cm	81.1 cm	90 kg

CONTENEDOR DE HIELO			PESO BRUTO
LARGO	ANCHO	ALTO	
85 cm	89 cm	105.5 cm	50 kg

MEDIDAS



Nota: no más de 5 cm para drenaje

